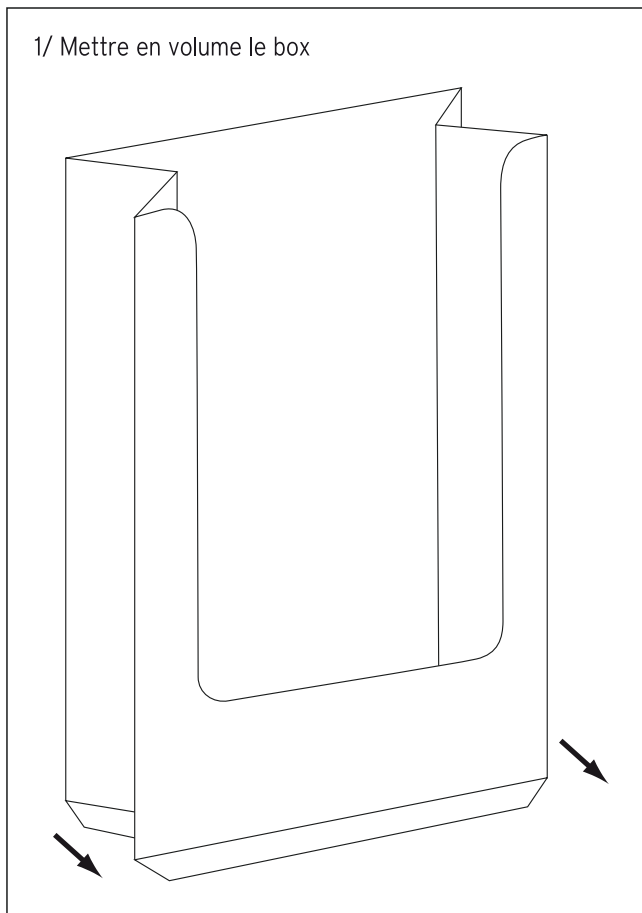
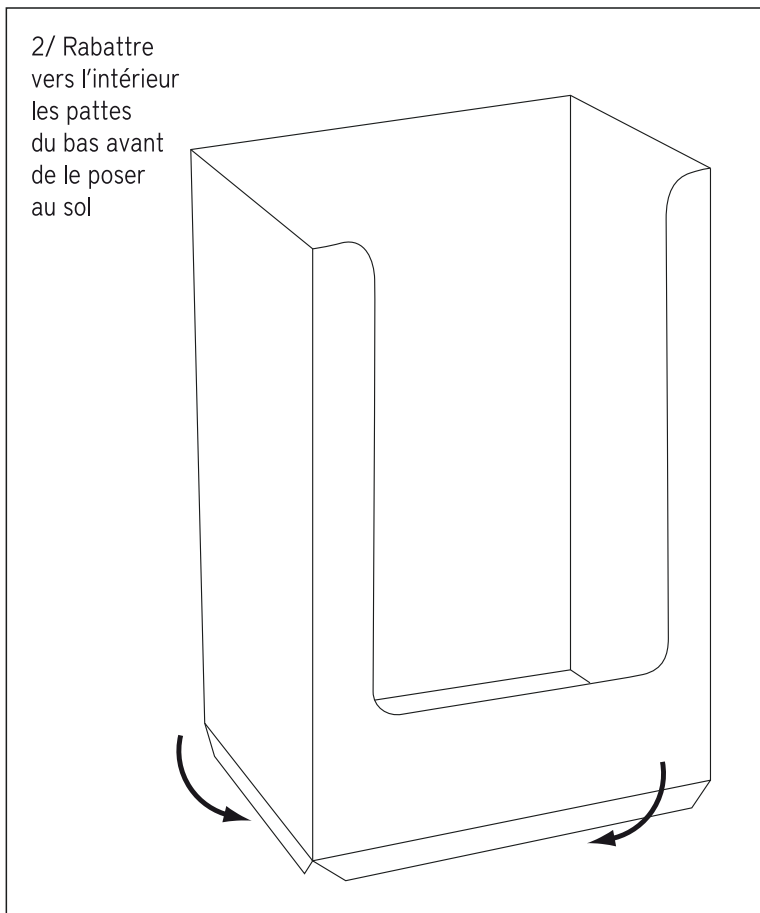


myBox 0259 - Box 1/2 palette 790x590

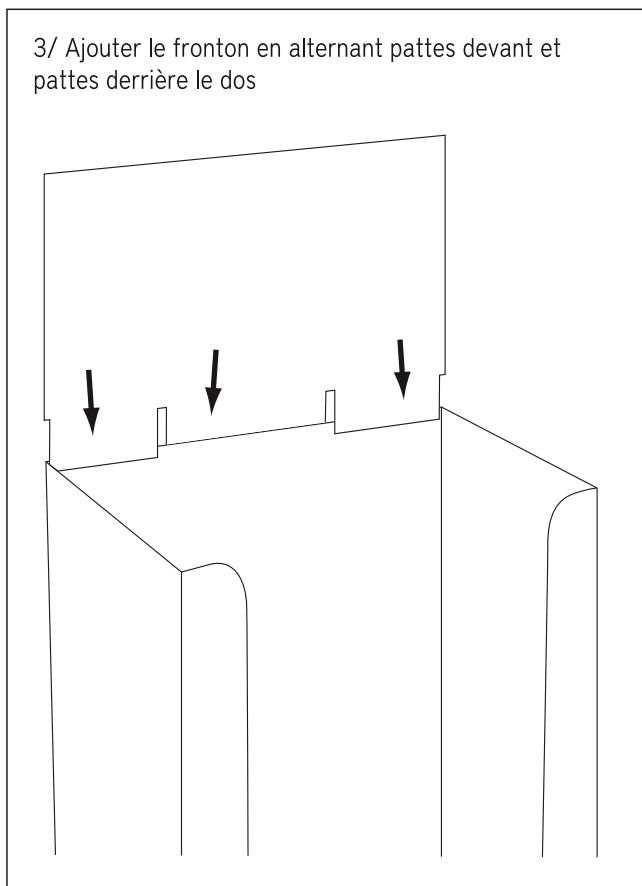
1/ Mettre en volume le box



2/ Rabattre vers l'intérieur les pattes du bas avant de le poser au sol



3/ Ajouter le fronton en alternant pattes devant et pattes derrière le dos



4/ Le montage est terminé

