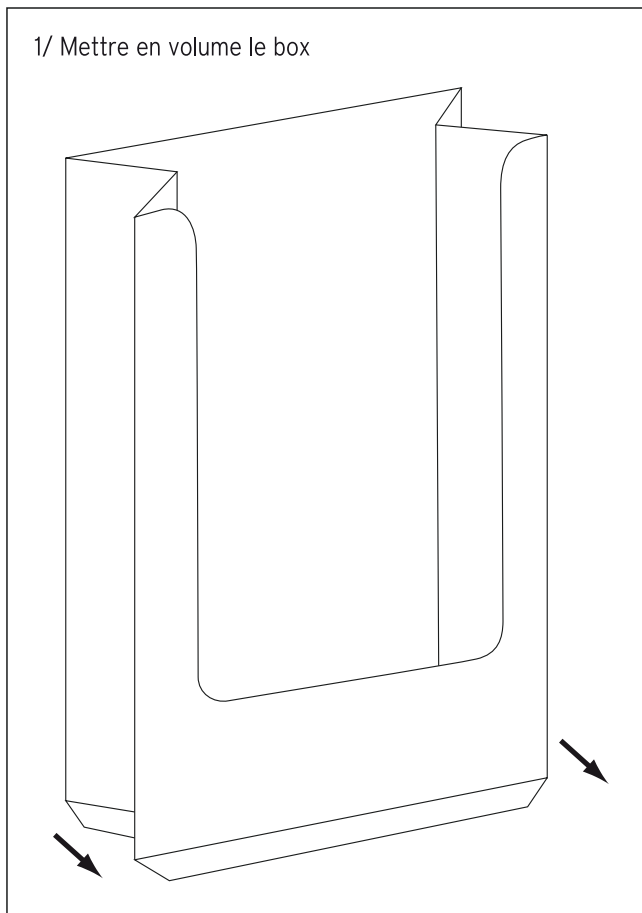
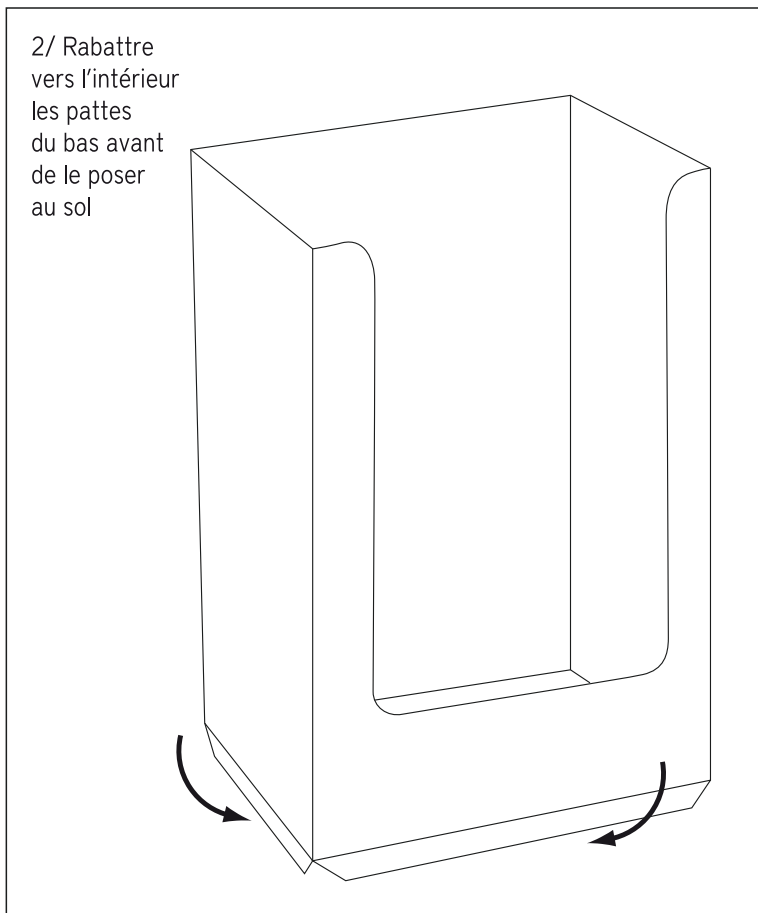


myBox0260 - Box palette 1190x790

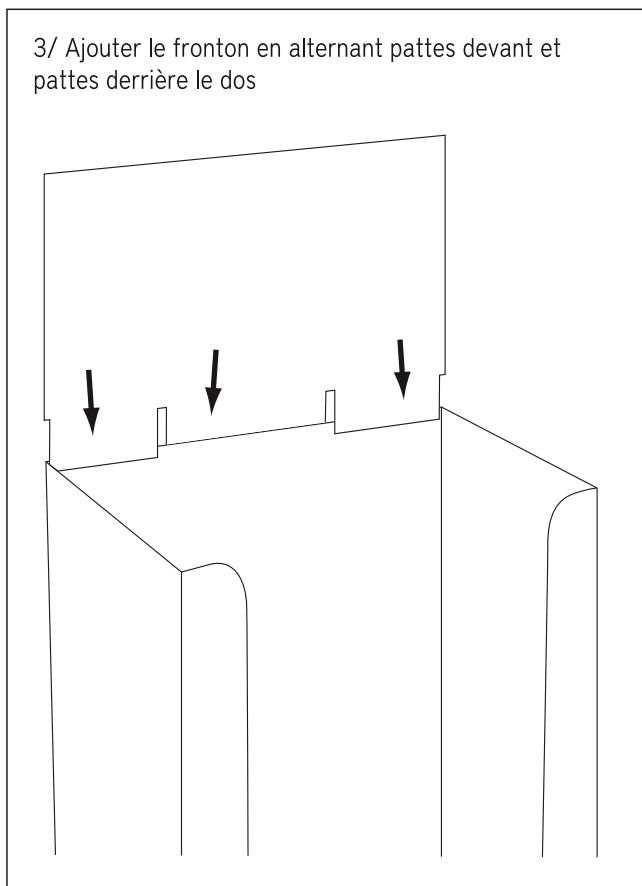
1/ Mettre en volume le box



2/ Rabattre vers l'intérieur les pattes du bas avant de le poser au sol



3/ Ajouter le fronton en alternant pattes devant et pattes derrière le dos



4/ Le montage est terminé

