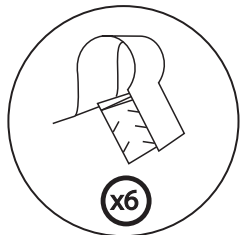
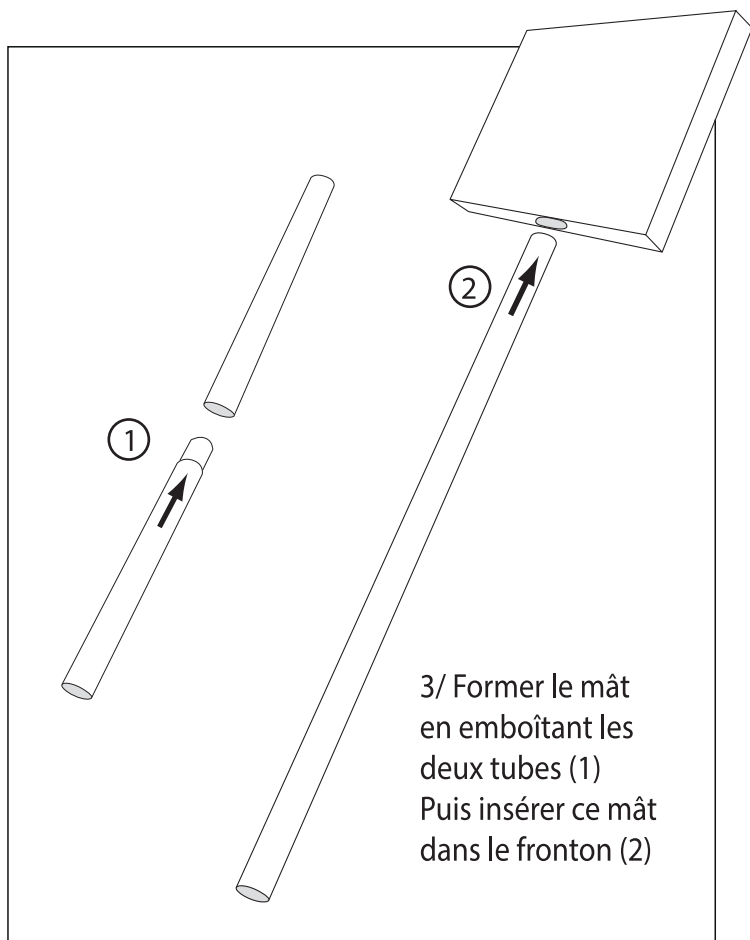
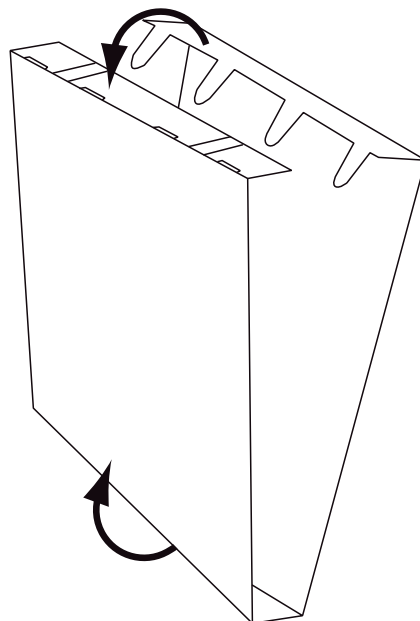


myCaddy 0281 - Habillage de chariot avec fronton

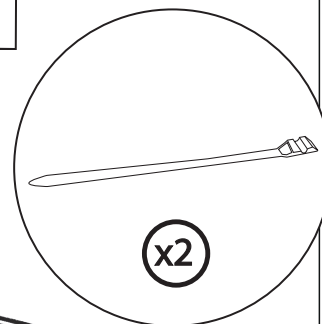
1/ Fixer les habillages de chariot à l'aide des attaches en plastique fournies



2/ Fermer le fronton en insérant les pattes dans les fentes prévues à cet effet



4/ Fixer le mât à l'aide des attaches en plastique fournies



Le montage est terminé