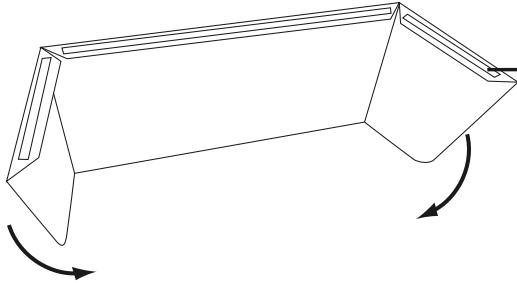


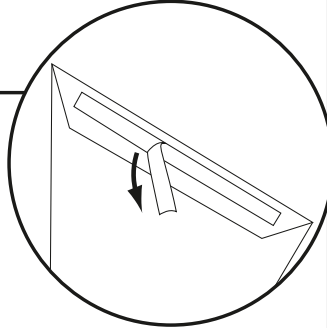
myTG 0018 - Kit tête de gondole

MONTAGE DU FRONTON

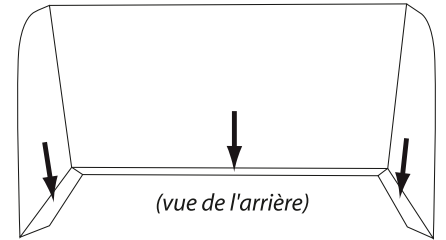
1/ Plier le fronton pour le mettre en forme



2/ Ôter la partie protectrice des bandes adhésives

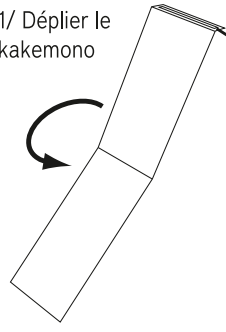


3/ Placer le fronton en haut de la TG

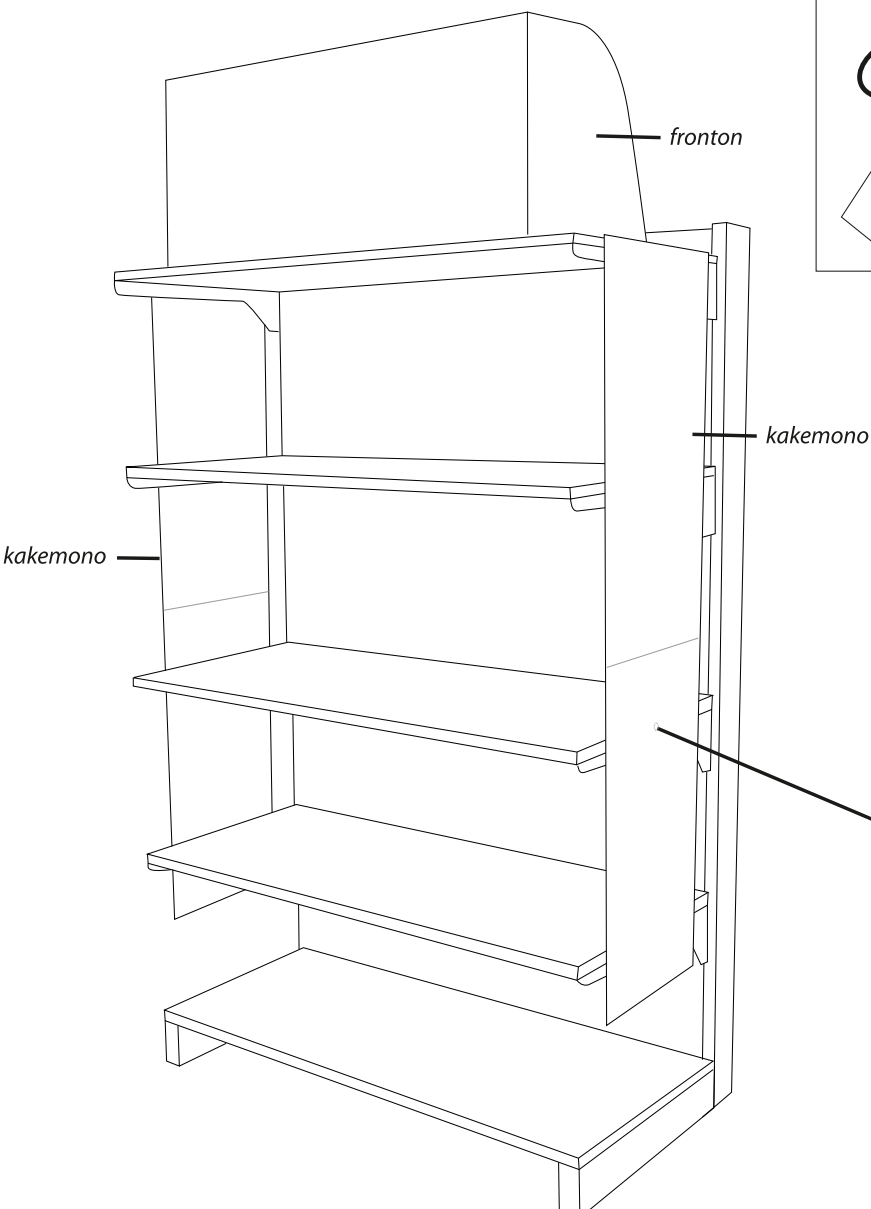
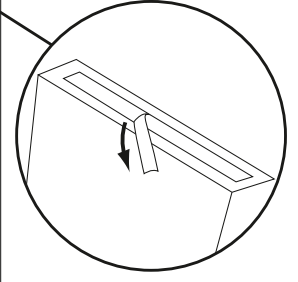


MONTAGE D'UN KAKEMONO **x2**

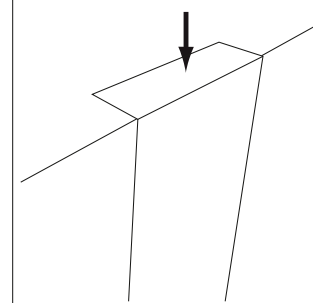
1/ Déplier le kakemono



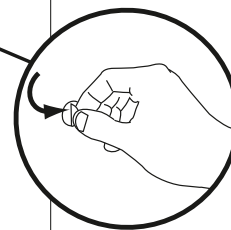
2/ Ôter la partie protectrice de la bande adhésive



3/ Coller le retour du haut sur l'étagage du haut de la TG



4/ Positionner le plot adhésif double face entre le kakemono et la tablette pour solidariser l'ensemble



ôter un côté de la partie protectrice de chaque pastille, coller à la tablette puis coller au kakemono