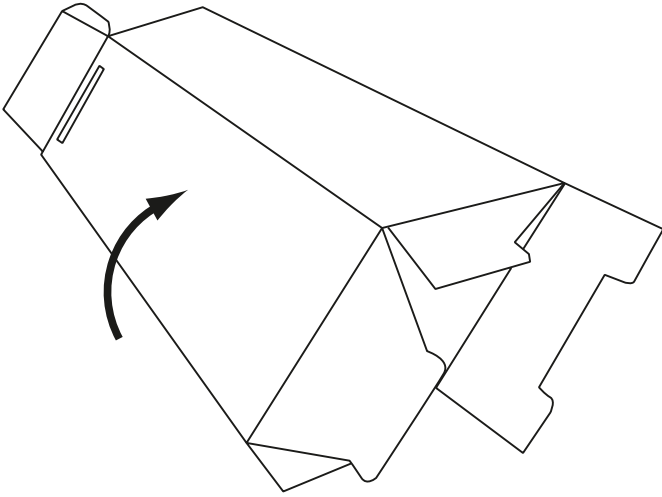
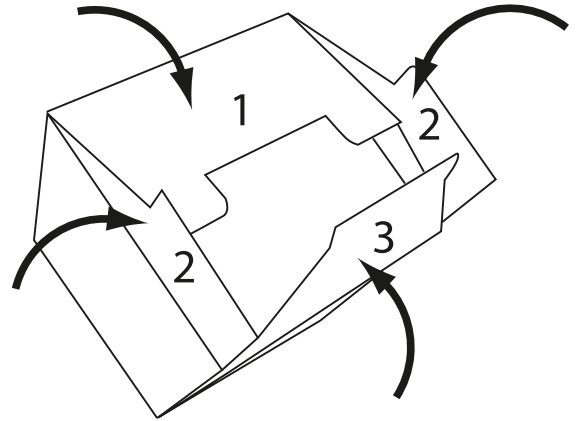


myUrne 0205 - Urne de sol avec porte-documents A6

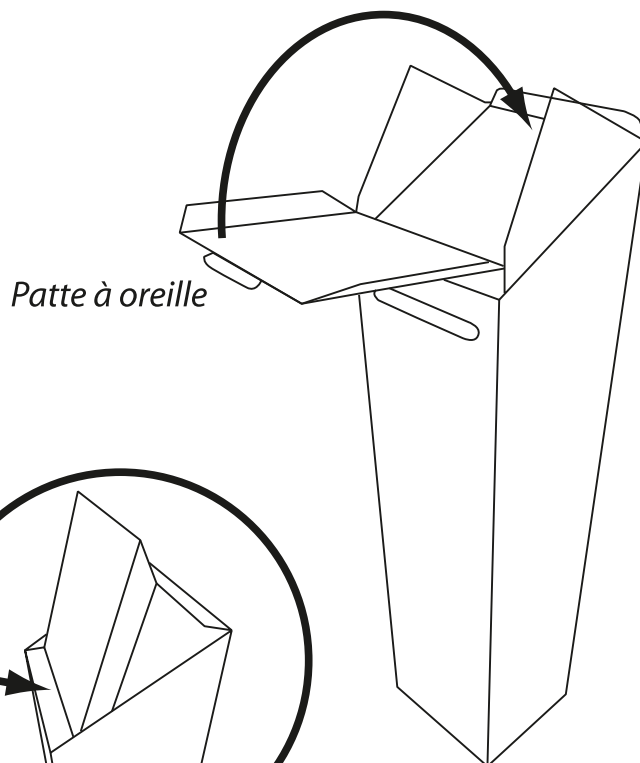
1/ Déplier l'urne et la mettre en volume



2/ Fermer le dessous de l'urne en rabattant les parties dans l'ordre indiqué ci-dessous

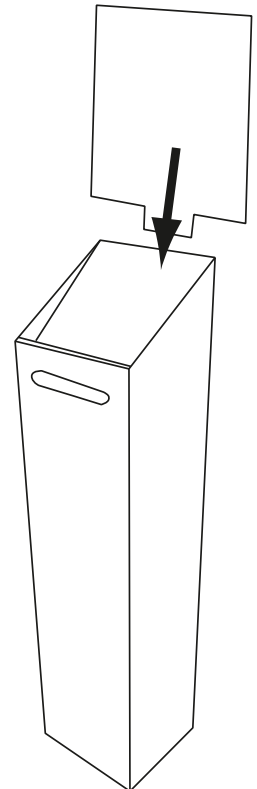


3/ Sur le dessus de l'urne, rabattre vers l'intérieur les 2 ailes latérales, puis refermer le couvercle en insérant la patte à oreille dans la fente



Attention au contre pli

4/ Insérer le fronton dans l'urne



option porte-documents :
Insérer le porte-documents sur l'urne comme ci-contre :

